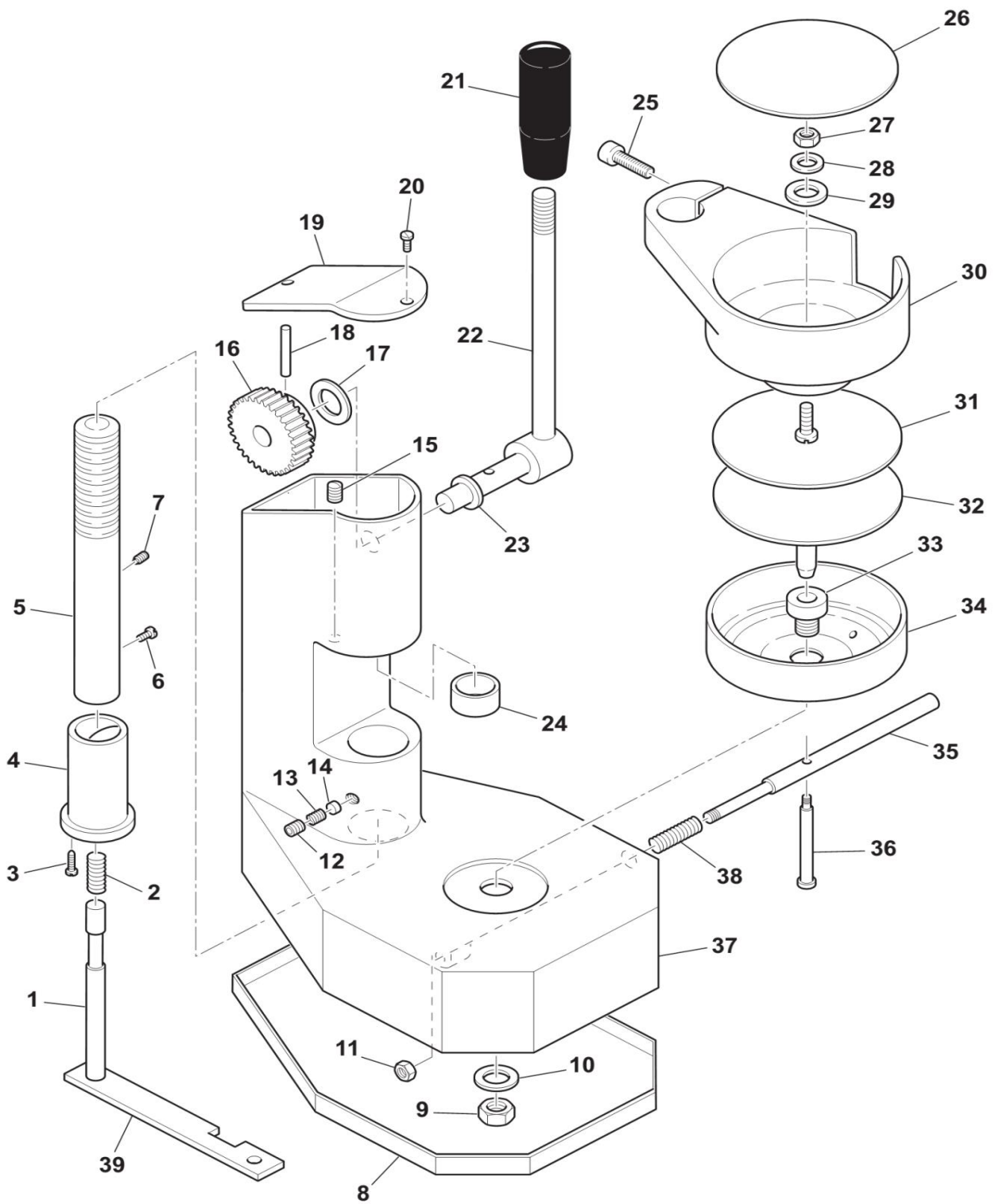


SPARE PART LIST / ESPLOSO PH100-130



SPARE PART LIST / ESPLOSO PH100-130

REF.	CODE CODICE	DESCRIPTION	DESCRIZIONE
1		Pivot	Perno
2		Spring	Molla
3		Screw	Vite
4		Spacer	Bussola
5		Rack	Cremagliera
6		Screw	Vite
7		Grub screw	Grano
8	R02177	Lower cover	Carter inferiore
9		Nut	Dado
10		Washer	Rondella
11		Nut	Dado
12		Grub screw	Grano
13		Spring	Molla
14		Brass pin	Tondino ottone
15		PVC grub screw	Grano PVC
16		Gear	Ingranaggio
17		Washer	Rondella
18		Pin	Spina
19	R02176	Upper cover	Carter superiore
20		Screw	Vite
21	R04355	Handle PH100-130	Impugnatura leva PH100-130
22		Rod	Asta
23		Rod pivot	Perno asta
24		Spacer	Bussola
25		Screw	Vite
26		Disc for paper	Disco per carta
27		Nut	Dado
28		Washer	Rondella
29		Washer	Rondella
30		Superior pan PH100	Bacinella superiore PH100
30		Superior pan PH130	Bacinella superiore PH130
31		Pressure disc PH100	Disco pressore PH100
31		Pressure disc PH130	Disco pressore PH130
32	R02787	Ejector disk PH100	Disco estrattore PH100
32	R02784	Ejector disk PH130	Disco estrattore PH130
33		Screw	Vite
34		Lower pan PH100	Bacinella inferiore PH100
34		Lower pan PH130	Bacinella inferiore PH130
35		Button pin	Perno pulsante
36		Screw	Vite
37		Chassis	Telaio
38		Spring	Molla
39		Bracket	Piattina perno